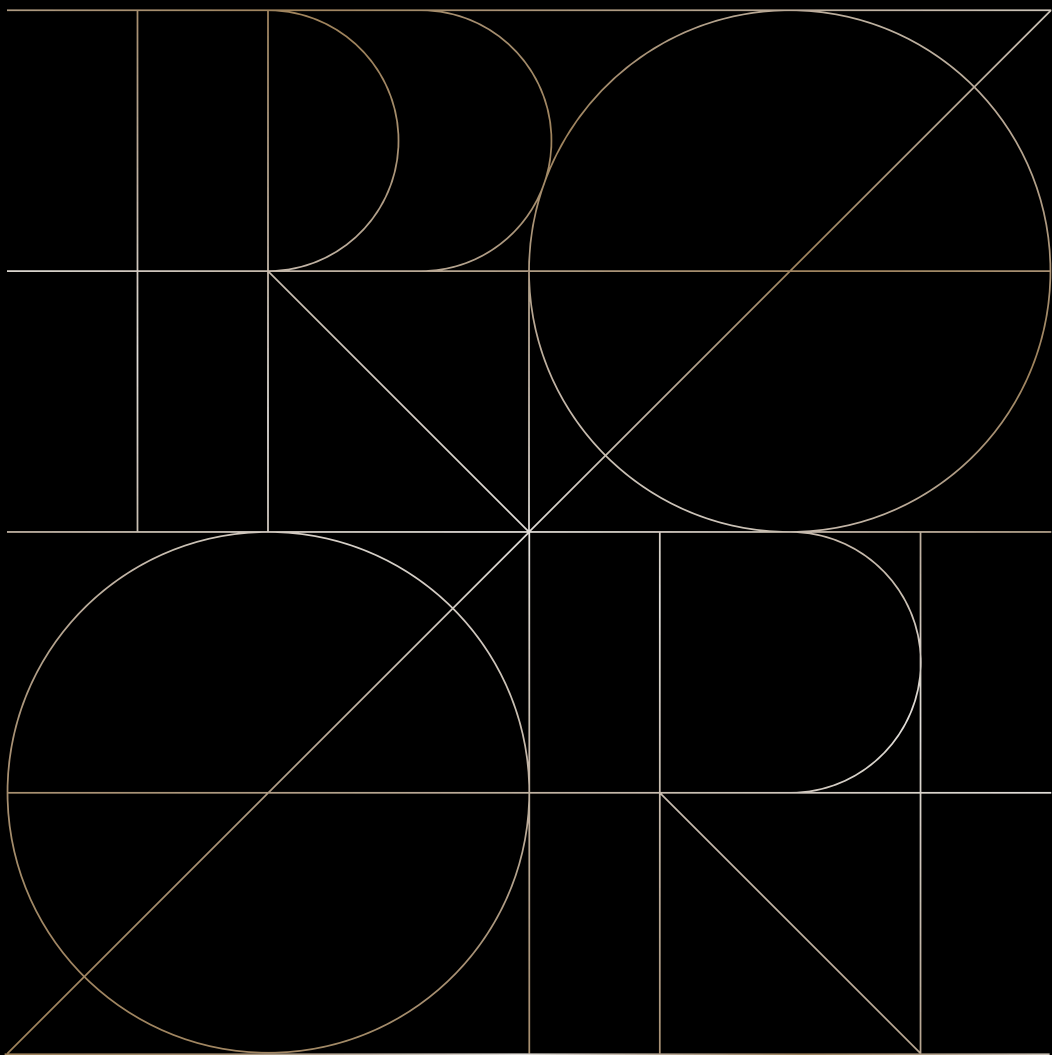


# ProArt

## PA32UCDM

Bedienungsanleitung



Erste Ausgabe

Dezember 2024

**Copyright © 2024 ASUSTeK COMPUTER INC. Alle Rechte vorbehalten.**

Kein Teil dieses Handbuchs sowie keine hierin beschriebenen Produkte und Programme dürfen ohne ausdrückliche schriftliche Genehmigung von ASUSTeK COMPUTER INC. (ASUS) vervielfältigt, übertragen, abgeschrieben, in einem Archivsystem abgelegt, in irgendeiner Form oder mit irgendeinem Werkzeug übersetzt werden; ausgenommen hiervon sind Kopien des Käufers für Sicherungszwecke.

Die Garantie oder der Service wird unter folgenden Bedingungen nicht verlängert: (1) Das Produkt wird ohne schriftliche Genehmigung von ASUS repariert, modifiziert oder verändert, (2) die Seriennummer des Produkts fehlt oder ist unleserlich.

ASUS stellt dieser Anleitung ohne Mängelgewähr und ohne jegliche Garantien und Gewährleistungen gleich welcher Art, ob ausdrücklich oder implizit, einschließlich implizierter Gewährleistungen von Markttauglichkeit und Eignung für einen bestimmten Zweck zur Verfügung. In keinem Fall haften ASUS, ihre Direktoren, leitenden Angestellten, Mitarbeiter oder Agenten für jegliche indirekten, speziellen, beiläufigen oder Folgeschäden (einschließlich Schäden durch entgangenen Gewinn, Geschäftsverlust, Geschäftsunterbrechung und dergleichen), auch wenn ASUS auf die Möglichkeit des Eintretens solcher Schäden durch Unzulänglichkeiten oder Fehler dieser Anleitung oder des Produktes hingewiesen wurde.

In dieser Anleitung enthaltene Spezifikationen und weitere Informationen werden lediglich zu Informationszwecken zur Verfügung gestellt, können sich jederzeit ohne Vorankündigung ändern und dürfen nicht als Verpflichtung seitens ASUS ausgelegt werden. ASUS übernimmt keinerlei Haftung für jegliche Fehler oder Ungenauigkeiten dieser Anleitung einschließlich sämtlicher Angaben zu darin erwähnten Produkten und Softwareprodukten.

In dieser Anleitung erwähnte Produkte oder Firmennamen können eingetragene, urheberrechtlich geschützte Marken ihrer jeweiligen Inhaber sein und werden ohne jegliche Beabsichtigung der Verletzung von Rechten Dritter allein zur Identifizierung oder Erläuterung zum Vorteil des Anwenders verwendet.

# Inhalt

Inhalt .....	iii
Hinweise .....	iv
Sicherheitshinweise .....	vi
Pflege und Reinigung.....	viii
Rücknahmedienste.....	ix
Produktinformationen für EU-Energiekennzeichnung.....	ix

## Kapitel 1: Einführung

1.1 Herzlich willkommen! .....	1-1
1.2 Lieferumfang .....	1-1
1.3 Einführung.....	1-2
1.3.1 Ansicht von vorne .....	1-2
1.3.2 Ansicht von hinten.....	1-3
1.3.3 QuickFit Plus-Funktion.....	1-5
1.3.4 Weitere Funktion(en) .....	1-8

## Kapitel 2: Aufbau und Konfiguration

2.1 Monitorarm/-basis montieren.....	2-1
2.2 Schwenkarm/Basis abnehmen (zur VESA-Wandmontage).....	2-3
2.3 Einstellen des Monitors.....	2-4
2.4 Kabel anschließen.....	2-5
2.5 Monitor einschalten .....	2-7

## Kapitel 3: Allgemeines

3.1 OSD-Menü (Bildschirmenü) .....	3-1
3.1.1 Konfiguration .....	3-1
3.1.2 Die OSD-Funktionen.....	3-2
3.2 Technische Daten .....	3-14
3.3 Umriss.....	3-16
3.4 Prolembeseitigung (FAQ).....	3-17
3.5 Unterstützte Betriebsmodi .....	3-18

# Hinweise

## FCC-Hinweis

Dieses Gerät erfüllt Teil 15 der FCC-Regularien. Der Betrieb unterliegt den folgenden beiden Voraussetzungen:

- Dieses Gerät darf keine Funkstörungen verursachen.
- Dieses Gerät muss jegliche empfangenen Funkstörungen hinnehmen, einschließlich Störungen, die zu unbeabsichtigtem Betrieb führen können.

Dieses Gerät wurde getestet und als mit den Grenzwerten für Digitalgeräte der Klasse B gemäß Teil 15 der FCC-Regularien übereinstimmend befunden. Diese Grenzwerte wurden geschaffen, um angemessenen Schutz gegen Störungen beim Betrieb in Wohngebieten zu gewährleisten. Dieses Gerät erzeugt, verwendet und strahlt Hochfrequenzenergie ab und kann – falls nicht in Übereinstimmung mit den Anweisungen installiert und verwendet – Störungen der Funkkommunikation verursachen. Allerdings ist nicht gewährleistet, dass es in bestimmten Installationen nicht zu Störungen kommt. Falls dieses Gerät Störungen des Radio- oder Fernsehempfangs verursachen sollte, was leicht durch Aus- und Einschalten des Gerätes herausgefunden werden kann, wird dem Anwender empfohlen, die Störung durch eine oder mehrere der folgenden Maßnahmen zu beseitigen:

- Neuausrichtung oder Neuplatzierung der Empfangsantenne(n).
- Vergrößern des Abstands zwischen Gerät und Empfänger.
- Anschluss des Gerätes an einen vom Stromkreis des Empfängers getrennten Stromkreis.
- Hinzuziehen des Händlers oder eines erfahrenen Radio-/Fernsehtechnikers.



---

Zur Gewährleistung der Konformität mit FCC-Richtlinien müssen zur Verbindung des Monitors mit der Grafikkarte abgeschirmte Kabel verwendet werden. Nicht ausdrücklich von der für die Einhaltung verantwortlichen Partei zugelassene Änderungen oder Modifikationen an diesem Gerät könnten die Berechtigung des Nutzers zum Betrieb dieses Gerätes erlöschen sollen.

---

## Mit ENERGY STAR konformes Produkt



ENERGY STAR ist ein gemeinsames Programm der U.S. Environmental Protection Agency und des U.S. Department of Energy, das uns allen dabei hilft, durch energieeffiziente Produkte und Verfahren Geld zu sparen und die Umwelt zu schützen.

Alle ASUS-Produkte mit ENERGY-STAR-Logo erfüllen den ENERGY-STAR-Standard und die Energieverwaltungsfunktion ist standardmäßig aktiviert. Monitor und Computer sind automatisch darauf eingestellt, nach 10 bzw. 30 Minuten Inaktivität den Ruhezustand aufzurufen. Zum Aufwecken Ihres Computers können Sie mit der Maus klicken oder eine beliebige Taste der Tastatur drücken. Detaillierte Informationen zur Energieverwaltung und ihrer Vorteile für die Umwelt finden Sie unter <http://www.energystar.gov/powermanagement>. Zudem finden Sie unter <http://www.energystar.gov> detaillierte Informationen zum gemeinsamen ENERGY-STAR-Programm.



HINWEIS: Energy Star wird bei FreeDOS- und Linux-basierten Betriebssystemen NICHT unterstützt.

## Canadian Department of Communications – Hinweise

Dieses Digitalgerät hält die Klasse-B-Grenzwerte hinsichtlich Funkemissionen von Digitalgeräten gemäß Radio Interference Regulations des Canadian Department of Communications ein.

Dieses Digitalgerät der Klasse B erfüllt die Vorgaben der kanadischen ICES-003.

Dieses Digitalgerät der Klasse B erfüllt alle Anforderungen der Canadian Interference-Causing Equipment Regulations.

Cet appareil numérique de la classe B respecte toutes les exigences du Règlement sur le matériel brouiller du Canada.



## Software erfüllt Richtlinie zu geringem Blaulicht

ASUS verlangt, dass jedes Modell SW LBL besteht, wenn „Bildeinrichtung“ > „Blaulichtfilter“ auf „MAX“ eingestellt ist.

Bitte beachten Sie zur Abschwächung von Augenbelastungen Folgendes:

- Nutzer sollten sich bei langer Monitorarbeit regelmäßig einige Zeit vom Bildschirm abwenden: Sie sollten nach etwa 1 Stunde kontinuierlicher Computerarbeit eine kurze Pause (mindestens 5 Minuten) einlegen. Kurze, regelmäßige Pausen sind effektiver als eine einzelne längere Pause.
- Zur Minimierung von Augenbelastung und Trockenheit sollten Sie Ihre Augen regelmäßig ausruhen, indem Sie weit entfernte Gegenstände fokussieren.
- Augenübungen können dabei helfen, Augenbelastung zu verringern. Wiederholen Sie diese Übungen häufig. Wenden Sie sich an einen Arzt, falls die Augenbelastung anhält. Augenübungen: (1) Wiederholt nach oben und unten schauen (2) Langsam mit den Augen rollen (3) Augen diagonal bewegen.
- Intensives blaues Licht kann zu Augenbelastung und AMD (altersbedingte Makuladegeneration) führen. Blaulichtfilter zur Reduzierung von 70 % (max.) des schädlichen blauen Lichts zur Vermeidung von CVS (Computer Vision Syndrome).

Blaulichtfilter auf MAX eingestellt. Entspricht der Zertifizierung TÜV Rheinland Low Blue Light für Software-Lösungen

## Flicker-Free-Technologie

Der Monitor nutzt Flicker-Free-Technologie, die für Augen sichtbares Flimmern beseitigt, so ein angenehmes Betrachtungserlebnis liefert und verhindert, dass die Augen ermüden.

# Sicherheitshinweise

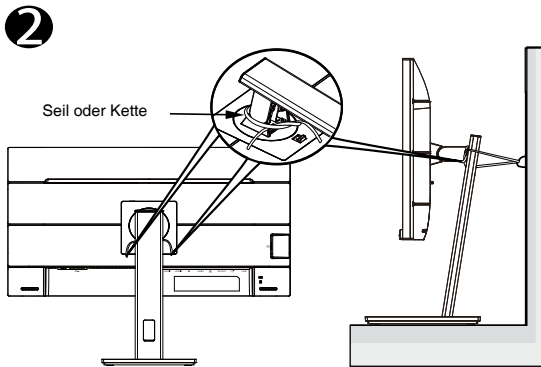
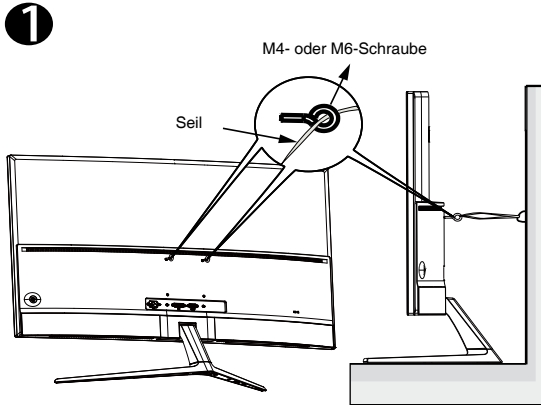
- Es empfiehlt sich, vor dem Aufstellen des Monitors die mitgelieferte Dokumentation aufmerksam durchzulesen.
- Um Brände oder einen Stromschlag zu verhindern, darf der Monitor nicht Regen oder Feuchtigkeit ausgesetzt werden.
- Versuchen Sie nicht, das Monitorgehäuse zu öffnen. Die gefährliche Hochspannung im Geräteinnern kann zu schweren Verletzungen führen.
- Falls ein Teil der Stromversorgung beschädigt werden sollte, versuchen Sie nicht, die Komponenten selbst zu reparieren. Wenden Sie sich an einen qualifizierten Servicetechniker oder an Ihren Händler.
- Überprüfen Sie vor Nutzung des Geräts, ob alle Kabel ordnungsgemäß eingesteckt und die Stromkabel nicht beschädigt sind. Wenden Sie sich bei derartigen Schäden sofort an den Händler, bei dem Sie das Gerät erworben haben.
- Die Öffnungen und Schlitze oben oder seitlich am Gerätegehäuse dienen der Belüftung. Versperren Sie sie nicht. Stellen Sie das Gerät nie in der Nähe von oder über Heizkörper oder einer anderen Wärmequelle auf, wenn nicht für ausreichende Belüftung gesorgt ist.
- Der Monitor sollte nur von der auf dem Etikett angegebenen Stromquelle versorgt werden. Wenn Sie nicht wissen, welche Stromspannung und -stärke bei Ihnen standardmäßig zu finden ist, wenden Sie sich an den Händler, bei dem Sie das Gerät gekauft haben, oder an den für Sie zuständigen Stromversorger.
- Verwenden Sie den örtlichen Standards entsprechende Stecker.
- Verhindern Sie Überlastungen bei Mehrfachsteckdosen und Verlängerungskabeln; Sie lösen u. U. einen Brand oder einen Stromschlag aus.
- Vermeiden Sie Staub, Feuchtigkeit und extreme Temperaturen. Stellen Sie den Monitor nicht in einer Umgebung auf, in der mit Feuchtigkeit zu rechnen ist. Stellen Sie das Gerät auf eine stabile Fläche.
- Ziehen Sie bei Gewitter oder längerer Betriebspause den Netzstecker heraus. Hierdurch wird das Gerät vor Überspannungen geschützt.
- Stecken Sie keine Gegenstände und schütten Sie keine Flüssigkeit in die Öffnungen des Gehäuses.
- Um zufriedenstellenden Betrieb zu gewährleisten, setzen Sie das Gerät nur zusammen mit PCs mit UL-Listing-Prüfzeichen ein, die über entsprechend konfigurierte Steckdosen für 100-240 V WS verfügen.
- Verbinden Sie das Netzkabel mit einer geerdeten Steckdose.
- Bei technischen Problemen mit dem Monitor wenden Sie sich an einen qualifizierten Servicetechniker bzw. den Händler, bei dem Sie das Gerät erworben haben.
- Die Anpassung von Lautstärke und Equalizer auf andere Einstellungen als die Mittelposition kann die Ausgangsspannung des Kopf-/Ohrhörers und damit den Schalldruck erhöhen.



Dieses Symbol der durchgestrichenen Abfalltonne auf Rädern zeigt an, dass das Produkt (Elektro-, Elektronikgerät und quecksilberhaltige Knopfzelle) nicht mit dem Hausmüll entsorgt werden darf. Bitte prüfen Sie örtliche Richtlinien zur Entsorgung von Elektronikgeräten.

## Kippen verhindern

Befestigen Sie den OLED bei Verwendung des Displays mit einem Seil oder einer Kette, das/die das Gewicht des Monitors tragen kann, an einer Wand, damit der Monitor nicht herunterfällt.



- Anzeigedesign kann von den Abbildungen abweichen.
- Die Installation muss von einem qualifizierten Techniker durchgeführt werden. Bitte wenden Sie sich für weitere Informationen an Ihren Lieferanten.
- Bei Modellen mit einem Nettogewicht von  $\geq 7$  kg. Bitte wählen Sie eine geeignete Methode zum Verhindern eines Umkippens.
- Bei Modellen mit VESA-Halterung verwenden Sie bitte die Methode 1, installieren Sie die Schrauben mit Ring am Loch der VESA-Halterung und binden Sie dann das Seil oder die Kette an der Wand fest. Andernfalls verwenden Sie bitte die Methode 2, um das Seil oder die Kette am Ständer festzubinden und dann an der Wand zu fixieren.

# Pflege und Reinigung

- Vor Hochheben oder Versetzen des Monitors sollten sämtliche Kabel herausgezogen werden. Halten Sie sich beim Aufstellen des Monitors an die Hinweise zum Anheben des Geräts. Fassen Sie das Gerät beim Heben oder Tragen an den Kanten. Heben Sie das Display nicht am Ständer oder am Kabel an.
- Reinigung: Schalten Sie den Monitor aus und ziehen Sie das Stromkabel heraus. Reinigen Sie die Oberfläche mit einem fusselfreien, weichen Tuch. Hartnäckige Flecken können mit einem Tuch mit mildem Reinigungsmittel entfernt werden.
- Alkohol-oder azetonhaltige Reiniger dürfen nicht verwendet werden. Verwenden Sie einen speziell für Monitore vorgesehenen Reiniger. Sprühen Sie Reiniger nie direkt auf das Display, denn er könnte in das Geräteinnere gelangen und einen Stromschlag verursachen.

## Folgendes stellt keinen Fehler oder Problem dar:

- Unter Umständen ist das Display unterschiedlich hell; dies hängt vom eingestellten Desktop-Hintergrund ab.
- Wenn längere Zeit dasselbe Bild auf dem Display steht, hinterlässt es u. U. ein Nachbild. Dieses Bild verschwindet langsam. Sie können dieses Verschwinden durch Ausschalten des Geräts für mehrere Stunden (am Stromschalter) unterstützen.
- Wenn der Bildschirm erlischt, blinkt oder leer bleibt, wenden Sie sich an den Händler, bei dem Sie das Gerät gekauft haben, oder das für Sie zuständige Servicecenter. Versuchen Sie nicht, den Monitor selbst zu reparieren!

## In diesem Handbuch verwendete Symbole



**WARNUNG:** Hinweise zur Vermeidung von Verletzungen.



**ACHTUNG:** Hinweise zur Vermeidung von Beschädigungen an Komponenten.



**WICHTIG:** Hinweise, die bei Ausführung eines Vorgangs **UNBEDINGT** zu befolgen sind.



**HINWEIS:** Tipps und zusätzliche Hinweise zur Ausführung eines Vorgangs.



## So finden Sie weitere Informationen

Folgende Informationsquellen liefern weitere Hinweise sowie Updates für Produkte und Software:

### 1. ASUS-Webseiten

Die ASUS-Internetseiten des Unternehmens für die einzelnen Länder liefern aktualisierte Informationen über Hardware und Software von ASUS. Die allgemeine Web-Site: <http://www.asus.com>

### 2. Optionale Dokumentation

Das Gerätepaket enthält u. U. vom Händler beigelegte Zusatzdokumentation. Diese ist nicht Teil des Standardpakets.

## Rücknahmedienste

ASUS' Recycling- und Rücknahmeprogramme entspringen unserem Streben nach höchsten Standards zum Schutz unserer Umwelt. Wir glauben, dass wir unsere Produkte, Batterien/Akkumulatoren und andere Komponenten sowie Verpackungsmaterialien durch die Bereitstellung von Lösungen für unsere Kunden verantwortungsbewusst recyceln können.

Detaillierte Recyclinginformationen zu unterschiedlichen Regionen finden Sie unter <http://csr.asus.com/english/Takeback.htm>.

## Produktinformationen für EU-Energiekennzeichnung



PA32UCDM



## 1.1 Herzlich willkommen!

Vielen Dank, dass Sie diesen ASUS® OLED-Monitor gekauft haben!

Dieser neueste Breitbild-OLED-Monitor von ASUS verfügt über ein breiteres und helleres kristallklares Display als seine Vorgänger plus eine Reihe von Funktionen, die das Arbeiten mit dem Gerät noch angenehmer und die Darstellung noch natürlicher machen.

Diese Funktionen sorgen für optimale, augenfreundliche und brillante Bildwiedergabe am Monitor!

## 1.2 Lieferumfang

Prüfen Sie den Lieferumfang auf folgende Komponenten:

- ✓ OLED-Monitor
- ✓ Monitorständer/-fuß
- ✓ Kurzbedienungsanleitung
- ✓ Garantiekarte
- ✓ Netzkabel
- ✓ HDMI-Kabel
- ✓ USB-C-zu-A-Kabel
- ✓ Aktives Thunderbolt 4-40G-Kabel
- ✓ Farbkalibrierungsbericht
- ✓ ProArt-Begrüßungskarte



---

Wenn eine der o. a. Komponenten beschädigt ist oder fehlt, wenden Sie sich sofort an den Händler, bei dem Sie das Gerät gekauft haben.

---



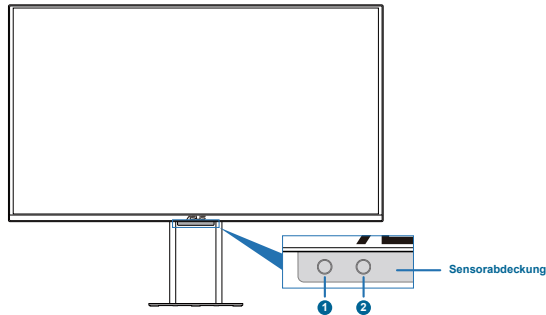
---

Wenn Sie das Netzkabel oder Anschlusskabel ersetzen möchten, wenden Sie sich bitte an den ASUS-Kundendienst.

---

# 1.3 Einführung

## 1.3.1 Ansicht von vorne



### 1. Näherungssensor

- Wenn die Funktion aktiviert ist und das System über den voreingestellten Zeitraum nicht die Anwesenheit eines Objekts innerhalb von 30 bis 90 cm erkennt, verringert das System die Helligkeit automatisch vorübergehend.



- Wiederherstellungszeit beträgt bis zu 2 Sekunden.
- Erkennungsleistung und Entfernung unterscheiden sich je nach Gegenstand und Umgebung.
- Bitte stellen Sie keine Gegenstände vor den Sensor (wischen 30 und 90 cm), da der Sensor andernfalls nicht funktioniert (fehlerhafte Beurteilung der Anwesenheit einer Person).

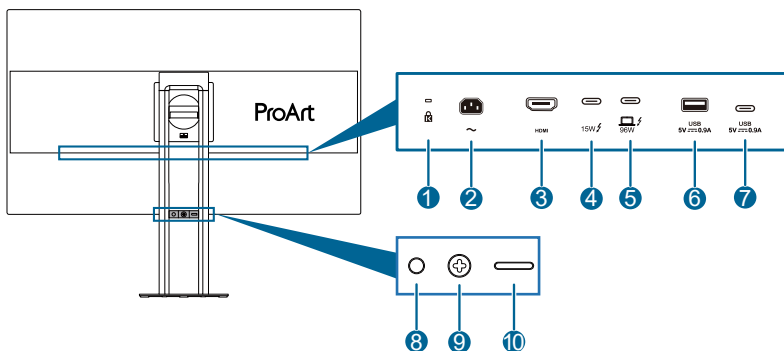
### 2. Umgebungslichtsensor

- Konfiguriert die Umgebungseffekteinstellungen.





Diese Funktion wird deaktiviert, wenn die HDR-Funktion aktiviert ist und die ProArtPreset-Einstellung auf HDR\_PQ DCI, HDR\_PQ BT.2020, HDR\_HLG BT.2100, HDR\_HLG DCI oder HDR\_DolbyVision gesetzt ist.

## 1.3.2 Ansicht von hinten



- 1. Kensington-Schloss:** Dieser Anschluss nimmt zu Sicherheitszwecken eine Schloss- und Kabel-Vorrichtung auf.
- 2. Wechselstromeingang:** Hier schließen Sie das Netzkabel an.
- 3. HDMI-Anschluss:** Dieser Port dient dem Anschließen eines HDMI-kompatiblen Gerätes.
- 4. Thunderbolt-Ausgang:** Dieser Anschluss dient der Daisy-Chaining-Verbindung mit einem Thunderbolt-kompatiblen Gerät oder der Downstream-Verbindung mit einem USB-Type-C-Gerät.
- 5. Thunderbolt-Eingang:** Dieser Anschluss dient der Verbindung mit einem Thunderbolt-kompatiblen Gerät. Die Verbindung unterstützt USB-Stromversorgung und -Datenübertragung (maximale Auflösung: 3840 x 2160 bei 240 Hz). Nach der Identifizierung der Eingangsquelle unterstützt der Thunderbolt-Ausgang Thunderbolt-Reihenschaltung.



Der Anschluss mit dem Symbol  bietet 96 W Power Delivery mit Ausgangsspannung/-strom von 5 V/3 A, 9 V/3 A, 15 V/3 A, 20 V/3 A (15 bis 60 W) und 20 V/5 A (60 bis 100 W). Der Anschluss mit dem Symbol  bietet 15 W Power Delivery mit einer Ausgangsspannung von 5 V/3 A.

- 6. USB3.2 Gen 2 Type-A (SuperSpeed USB 10 Gb/s):** Dieser Anschluss dient der Anschließen von USB-Geräten, wie z. B. USB-Tastatur/-Maus, USB-Flash-Laufwerk etc.
- 7. USB3.2 Gen 2 Type-C (SuperSpeed USB 10 Gb/s):** Dieser Anschluss dient der Downstream-Verbindung von USB-Geräten, wie z. B. USB-Tastatur/-Maus, USB-Laufwerk etc.

## 8. Ein-/Austaste / Betriebsanzeige

- Schaltet den Monitor ein/aus.
- Die Farbe der LED hat folgende Bedeutung:

Status	Beschreibung
Weiß	Ein
Gelb	Standby-Modus
Aus	Aus



## 9. Menü/Verlassen-Taste (5 Wege)

- Drücken Sie diese Taste zum Einblenden des OSD-Menüs, wenn das OSD ausgeblendet ist.
- Erhöht/verringert Werte oder bewegt Ihre Auswahl nach oben/unten/ links/rechts.
- Halten Sie zum Ein-/Ausschalten der Tastensperre die 5-Wege-Taste länger als 5 Sekunden gedrückt.
- Aktiviert das ausgewählte OSD-Menüelement.

## 10. OSD-Baum-verlassen-Taste

- Drücken Sie diese Taste zum Einblenden des OSD-Menüs, wenn das OSD ausgeblendet ist. Taste zum Aufrufen des OSD- Hauptmenüs erneut drücken.
- Schließt das Bildschirmmenü.

### 1.3.3 QuickFit Plus-Funktion

Die Funktion QuickFit Plus enthält 4 Arten von Mustern: (1) Sicherer Bereich (2) Marker Zentrieren (3) Customization (4) Ruler. Drücken Sie zum Aktivieren der Muster die  Taste QuickFit Plus. Verwenden Sie zur Auswahl eines gewünschten Musters die  Menütaste (5 Wege). Sie können die Position des Musters bei Bedarf ändern, indem Sie die Taste nach oben/unten/links/rechts bewegen.

Beachten Sie, dass nur beim **Customization**-Muster die Rahmengröße entsprechend Ihrem Bedarf angepasst werden kann. Möglicherweise ist jedoch der Bewegungsbereich nach links, rechts, oben und unten eingeschränkt.

#### 1. Sicherer Bereich

Vereinfachen Designern und Benutzer die Anordnung von Inhalten und Layout einer Seite; dadurch erhalten sie ein einheitlicheres Aussehen und einen authentischeren Eindruck.

Die Auswahlmöglichkeiten sind:



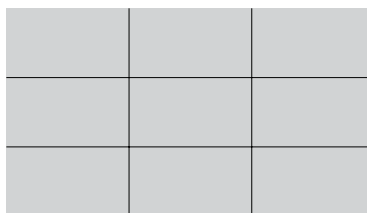
1:1



Aktion sicher



Titel sicher

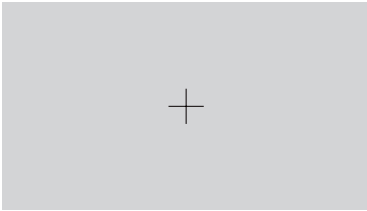


3 X 3

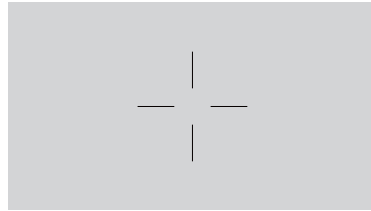
## 2. Marker Zentrieren

Wählt den Typ Marker Zentrieren.

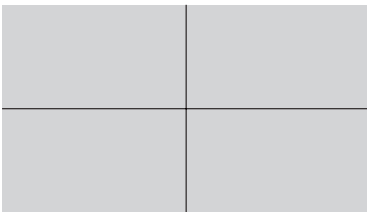
Die Auswahlmöglichkeiten sind:



Typ 1

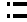



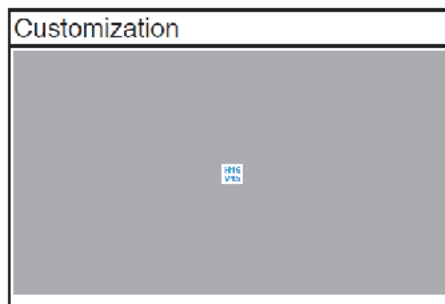
Typ 2



Typ 3

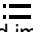
## 3. Customization

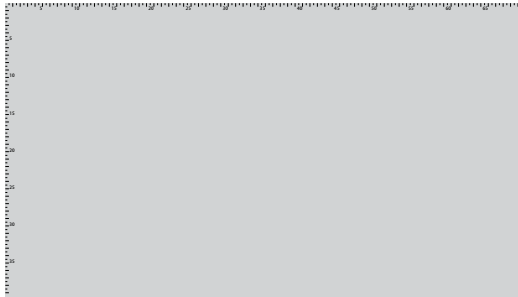
Sie können die Bildfrequenz festlegen, indem Sie die Menütaste (5 Wege)  nach oben/unten/links/rechts bewegen. Sie können zum Umschalten der Maßeinheit zwischen Millimetern und Zoll die Menütaste (5 Wege)  länger als 3 Sekunden gedrückt halten.





#### 4. Ruler

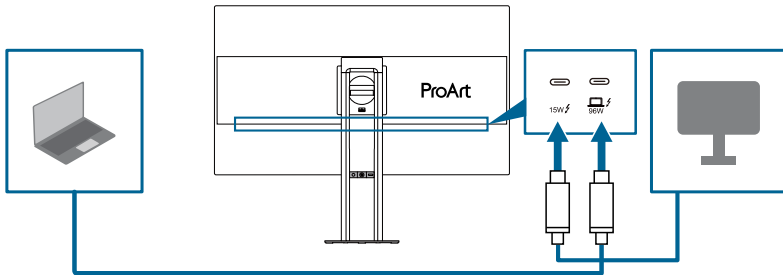
Dieses Muster präsentiert ein physikalisches Lineal oben und links. Sie können die Menütaste (5 Wege)  länger als 3 Sekunden gedrückt halten, wenn Sie zwischen metrischen und imperialen Maßeinheiten umschalten möchten.



### 1.3.4 Weitere Funktion(en)

#### 1. Daisy-Chain-Verbindung (bei ausgewählten Modellen)

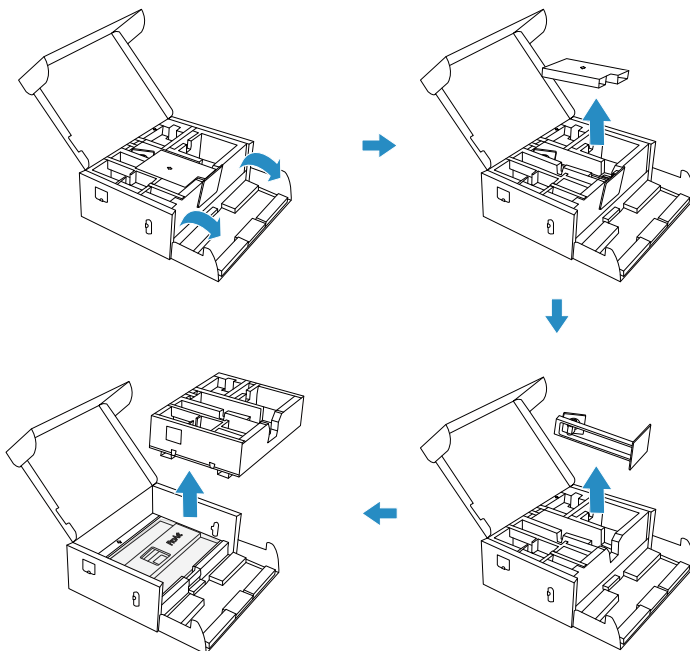
Der Monitor unterstützt Thunderbolt-Reihenschaltung. Reihenschaltung ermöglicht das Anschließen mehrere Monitore in Reihe, wobei das Videosignal von der Quelle an einen Monitor weitergeleitet wird. Zur Aktivierung von Daisy-Chain müssen Sie darauf achten, dass die Quelle transportiert wird.



## 2.1 Monitorarm/-basis montieren

Dies geschieht wie folgt:

1. Entfernen Sie nach Öffnen des Kartons die Papierpolsterung und den Ständer von der Oberseite der Verpackung. (Abbildung 1)



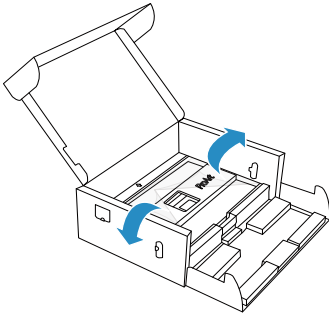
(Abbildung 1)

2. Heben Sie die Abdeckung zum Freilegen des VESA-Bereichs für die Ständermontage. (Abbildung 2 auf der nächsten Seite)
3. Bringen Sie den Ständer an der Rückseite des Monitors an. Achten Sie darauf, dass der Riegel am Arm in die Kerbe an der Rückseite des Monitors passt. (Abbildung 3 auf der nächsten Seite)
4. Stellen Sie den Monitor aufrecht. (Abbildung 4 auf der nächsten Seite)

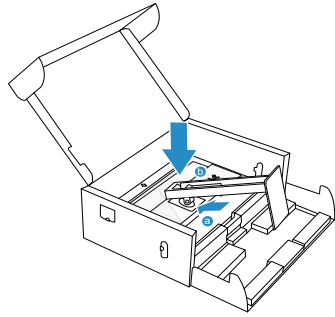


Drücken Sie beim Anheben des Monitors nicht gegen den Bildschirm. Heben Sie den Monitor vorsichtig an, damit er nicht abrutscht und herunterfällt.

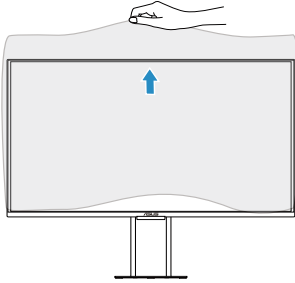
5. Entfernen Sie die Abdeckung vom Monitor. (Abbildung 5 auf der nächsten Seite)



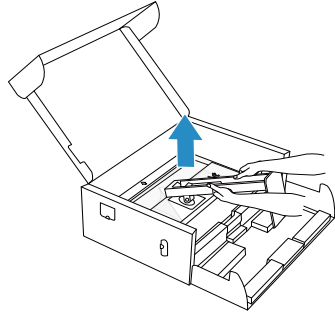
(Abbildung 2)



(Abbildung 3)



(Abbildung 5)

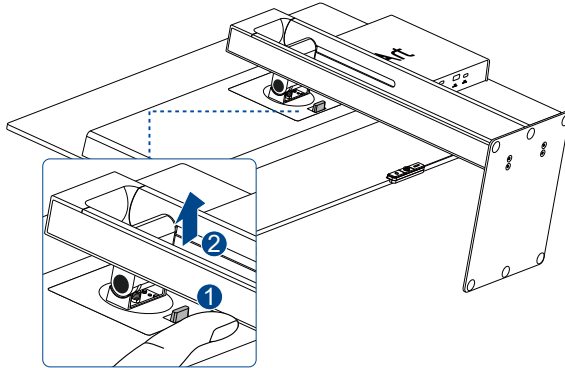


(Abbildung 4)

## 2.2 Schwenkarm/Basis abnehmen (zur VESA-Wandmontage)

Der Arm/Fuß wird wie folgt abgenommen:

1. Legen Sie den Monitor mit der Vorderseite nach vorne auf einen Tisch.
2. Drücken Sie die Freigabetaste, lösen Sie dann den Arm/die Basis vom Monitor.



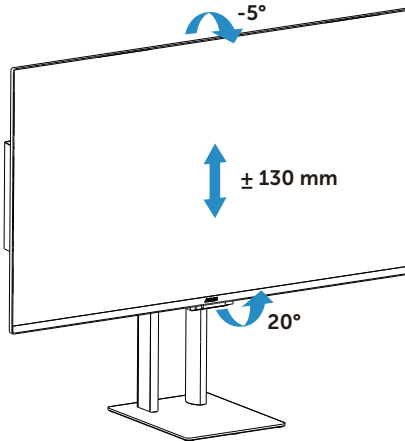
Um Schäden am Monitor zu verhindern, sollte der Tisch mit einem weichen Tuch bedeckt werden.



- Das VESA-Wandmontageset (100 x 100 mm) ist nicht im standardmäßigen Lieferumfang enthalten.
- Nur mit Wandmontagehalterungen mit UL/CSA/GS-Listing-Prüfzeichen mit einer Mindestbelastung von 13,2 kg verwenden (Schrauben: M4 x 8 mm).

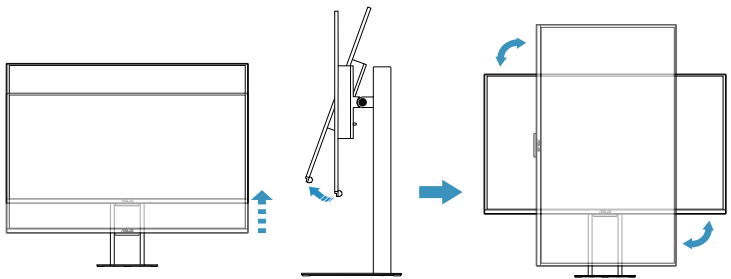
## 2.3 Einstellen des Monitors

- Für eine optimale Draufsicht sollten Sie direkt auf das Display schauen und dabei den Neigungswinkel des Monitors so einstellen, dass Sie das Display bequem ansehen können.
- Halten Sie den Monitorfuß während der Einstellung des Winkels fest.
- Sie können den Monitorwinkel zwischen +20° und -5° einstellen, und um +/- 90° drehen. Zudem können Sie die Monitorhöhe um +/- 130 mm anpassen.



Gehen Sie zum Schwenken des Monitors wie folgt vor:

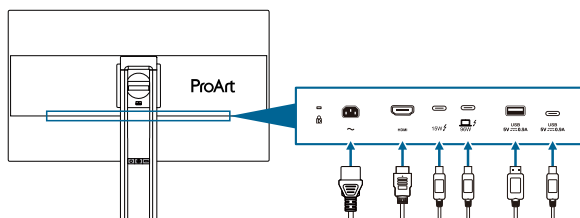
- Stellen Sie den Monitor auf die höchste Position ein.
- Kippen Sie den Monitor in den maximalen Winkel.
- Drehen Sie den Monitor in den gewünschten Winkel.



Es ist normal, dass der Monitor während der Anpassung des Betrachtungswinkels leicht wackelt.

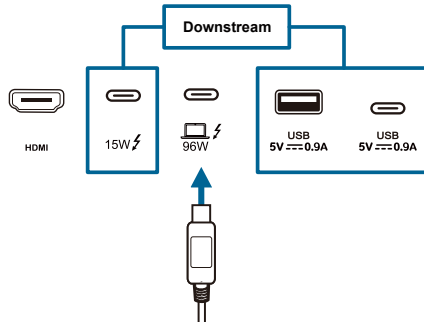
## 2.4 Kabel anschließen

Schließen Sie die Kabel entsprechend folgender Anweisungen an:

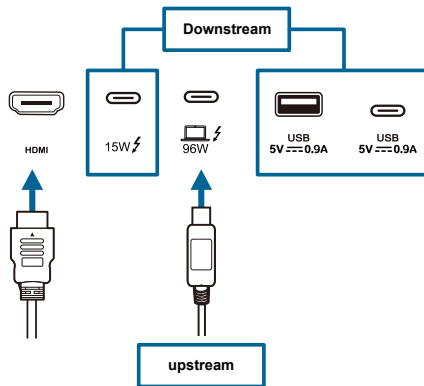


- **So schließen Sie das Netzkabel an:** Verbinden Sie ein Ende des Netzkabels sicher mit dem AC-Eingang des Monitors; das andere Ende schließen Sie an eine Steckdose an.
- **So verbinden Sie das HDMI 2.1-/Thunderbolt 4-/USB Type-A-/USB Type-C-Kabel:**
  - a. Verbinden Sie ein Ende des HDMI 2.1-/Thunderbolt 4-/USB Type-A-/USB Type-C-Kabels mit dem HDMI 2.1-/Thunderbolt 4-/USB Type-A-/USB Type-C-Anschluss des Monitors.
  - b. Verbinden Sie das andere Ende des HDMI 2.1-/Thunderbolt 4-/USB Type-A-/USB Type-C-Kabels mit dem HDMI 2.1-/Thunderbolt 4-/USB Type-A-/USB Type-C-Anschluss Ihres Gerätes.
- **So nutzen Sie HDMI- und Thunderbolt 4-/USB-Type-C-Eingang für USB-Signale:**
  - » **Upstream:** Nehmen Sie ein USB-Type-C-Kabel und schließen Sie ein Ende an den USB-Type-C-Port des Monitors und das andere Ende an den USB-Type-C-Anschluss Ihres Computers an. Alternativ nehmen Sie ein USB-Type-C-zu-Type-A-Kabel und schließen den Type-C-Anschluss als Upstream an den USB-Type-C-Anschluss des Monitors und den Type-A-Anschluss an den USB-Type-A-Anschluss Ihres Computers an. Stellen Sie sicher, dass auf Ihrem Computer das Betriebssystem Windows oder macOS installiert ist. Dadurch funktionieren die USB-Anschlüsse am Monitor richtig.
  - » **Downstream:** Verbinden Sie Ihr Gerät über ein USB-Kabel mit dem USB-Type-A/USB-Type-C-Anschluss des Monitors.

- » Es gibt zwei Verbindungsszenarien:
1. Verwendet ein Thunderbolt 4-/USB-Type-C-Kabel für Video- und USB-Dateneingabe: Thunderbolt 4-/USB-C-Eingang ist Upstream und Thunderbolt 4-/USB-C-Ausgang/USB Type-C/USB Type-A sind Downstream.



2. Verwendet den HDMI-Anschluss zur Videoeingabe und Thunderbolt 4-/USB-Type-C-Anschluss für USB-Dateneingabe: Thunderbolt 4-/USB-C-Eingang ist Upstream und Thunderbolt 4-/USB-C-Ausgang/USB Type-C/USB Type-A sind Downstream.



Wenn diese Kabel angeschlossen sind, können Sie das gewünschte Signal über die **Eingang**-Option im Bildschirmmenü wählen.

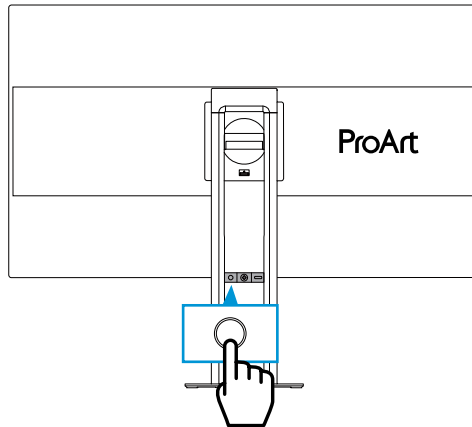


Wenn Sie das Netzkabel oder Anschlusskabel ersetzen möchten, wenden Sie sich bitte an den ASUS-Kundendienst.



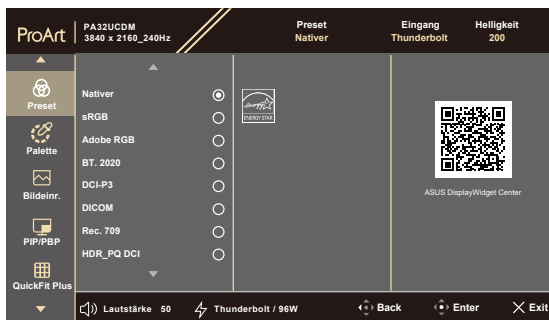
## 2.5 Monitor einschalten

Drücken Sie die Ein-/Austaste. Die Lage der Ein-/Austaste finden Sie auf Seite 1-4. Die Betriebsanzeige zeigt durch weißes Aufleuchten an, dass der Monitor eingeschaltet ist.



## 3.1 OSD-Menü (Bildschirmmenü)

### 3.1.1 Konfiguration

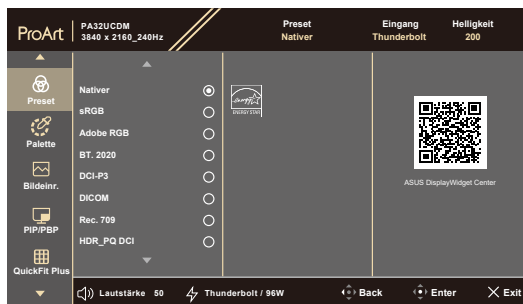


1. Blenden Sie das OSD-Menü mit einer beliebigen Taste ein.
2. Blenden Sie das OSD-Hauptmenü mit der Menütaste (5 Wege) ein.
3. Bewegen Sie die Menütaste (5 Wege) zur Navigation durch die Funktionen nach oben/unten/links/rechts. Heben Sie die gewünschte Funktion hervor und drücken Sie zum Aktivieren die Menütaste (5 Wege). Falls die markierte Funktion über ein Untermenü verfügt, bewegen Sie die Menütaste (5 Wege) zur Navigation durch die Funktionen des Untermenüs nach oben/unten. Heben Sie die gewünschte Untermenüfunktion hervor und aktivieren Sie sie, indem Sie die Menütaste (5 Wege) drücken oder die Menütaste (5 Wege) bewegen.
4. Bewegen Sie die Menütaste (5 Wege) nach oben/unten, um die Einstellungen der gewählten Funktion zu ändern.
5. Beenden und speichern Sie das OSD-Menü, indem Sie die Taste **X** drücken oder die Menütaste (5 Wege) wiederholt nach links drücken, bis das OSD-Menü ausgeblendet wird. Wiederholen Sie zum Anpassen weiterer Funktionen die Schritte 1 bis 4.

## 3.1.2 Die OSD-Funktionen

### 1. Preset

Diese Funktion enthält 15 Optionen, die Sie nach Bedarf einstellen können. Alle Modi verfügen über eine Funktion zum Zurücksetzen, d. h., Sie können die Einstellung beibehalten oder zum vordefinierten Modus zurückkehren.



- **Nativer:** Optimale Auswahl zur Bearbeitung von Dokumenten.



---

Energy Star®-Zertifizierung im nativen Modus.

---

- **sRGB:** Kompatibel mit sRGB-Farbraum. Der sRGBmodus ist die optimale Einstellung zum Bearbeiten von Dokumenten.
- **Adobe RGB:** Kompatibel mit dem Adobe-RGB-Farbraum.
- **BT.2020:** Kompatibel mit dem Farbraum BT.2020.
- **DCI-P3:** Kompatibel mit dem DCI-P3-Farbraum.
- **DICOM:** Kompatibel mit DICOM-Standard, beste Wahl für die Prüfung medizinischer Bilder.
- **Rec.709:** Kompatibel mit dem Farbraum Rec.709.
- **HDR\_PQ DCI:** High Dynamic Range. Enthält drei HDR-Modi (**PQ Optimized**, **PQ Clip** und **PQ Basic**).

- **HDR\_PQ BT.2020:** Konform mit BT.2020-Farbskala und D65-Weißpunkt.
  - \* **PQ Optimized:** Liefert die optimierte HDR-Leistung der Anzeige mit ähnlicher Genauigkeit wie ST2084 in Bezug auf die Anzeigehelligkeit.
  - \* **PQ Clip:** Behält die PQ-Kurve bei, bis die maximale Helligkeit mit Genauigkeit angezeigt wird. ST2084-Code-Wert über dem Display-Maximum wird auf maximale Helligkeit abgebildet.
  - \* **PQ Basic:** Präsentiert die HDR-Leistung allgemeiner HDR-unterstützten Displays.
- **HDR\_HLG BT.2100:** Konform mit BT.2100.
- **HDR\_HLG DCI:** Konform mit DCI-P3.
- **HDR\_DolbyVision:** Wählt den DolbyVision-Beleuchtungstyp.
  - \* **Hell:** Konform mit den Einstellungen von DolbyVision-Hell-Modus.
  - \* **Dunkel:** Konform mit den Einstellungen von DolbyVision-Dunkel-Modus.

Dolby, DolbyVision, and the double-D symbol are trademarks of Dolby Laboratories. Manufactured under license from Dolby Laboratories. Confidential unpublished works. Copyright © 2013-2023 Dolby Laboratories. All rights reserved.
- **Anwendermodus 1/Anwendermodus 2/Anwendermodus 3:** Ermöglicht Ihnen die Anpassung von Präferenzen über Farbkalibrierung.




---

Zur Farbkalibrierung können ASUS ProArt Calibration Software, Portrait CalMAN und Lightillusion ColorSpace unterstützt werden.

---

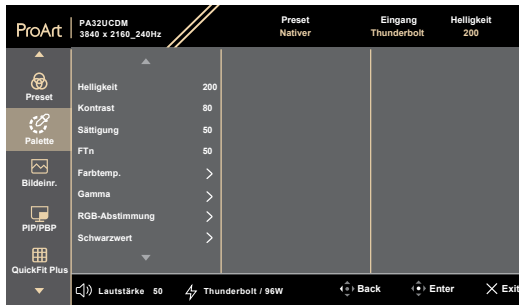
Nachstehende Tabelle zeigt die Standardkonfigurationen für jeden Preset-Modus:

Funktion	Nativer	sRGB	Adobe RGB	Rec.709	DCI-P3	BT.2020	DICOM
Farbtemp.	6500K	Fest (6500K)	Fest (6500K)	6500K	P3-Theater	6500K	6500K
Helligkeit	200	Fest 80 Nits	160 Nits	100 Nits	48 Nits	100 Nits	200
Kontrast	80	80	80	80	80	80	80
Schärfe	Aktivierung	Aktivierung	Aktivierung	Aktivierung	Aktivierung	Aktivierung	Aktivierung
Sättigung	Aktivierung	Deaktivieren	Aktivierung	Aktivierung	Aktivierung	Aktivierung	Aktivierung
FTn	Aktivierung	Deaktivieren	Aktivierung	Aktivierung	Aktivierung	Aktivierung	Aktivierung
Palette	Aktivierung	Fest	Aktivierung	Aktivierung	Aktivierung	Aktivierung	Aktivierung
Schwarzwert	Aktivierung	Aktivierung	Aktivierung	Aktivierung	Aktivierung	Aktivierung	Aktivierung
Eingabebereich	Aktivierung	Aktivierung	Aktivierung	Aktivierung	Aktivierung	Aktivierung	Aktivierung
Gamma	2.2	Fest (2.2)	Fest (2.2)	2.4	Nur 2.2/2.6	2.4	Fest
Umgebungs- helligkeit	Aktivierung	Fest (Aus)	Aktivierung	Aktivierung	Aktivierung	Aktivierung	Aktivierung
Umgebungs- farbtemperatur	Aktivierung	Fest (Aus)	Fest	Aktivierung	Aktivierung	Aktivierung	Aktivierung
Helligkeit verein- heitlichen	Aktivierung (Standard: Ein)	Fest (Ein)	Aktivierung (Standard: Ein)	Aktivierung (Standard: Ein)	Aktivierung (Standard: Ein)	Aktivierung (Standard: Ein)	Fest (Ein)

Funktion	HDR_PQ DCI	HDR_PQ BT.2020	HDR_HLG BT.2100	HDR_HLG DCI	HDR_DolbyVision	Anwendermo- dus 1/ Anwendermo- dus 2/ Anwendermo- dus 3
Farbtemp.	Fest (6500K)	Fest (6500K)	Fest (6500K)	Fest (6500K)	Fest (6500K)	Fest (6500K)
Helligkeit	250 Nits/ 400 Nits/Max.	250 Nits/ 400 Nits/Max.	250 Nits/ 400 Nits/Max.	250 Nits/ 400 Nits/Max.	250 Nits/ 400 Nits/Max.	200
Kontrast	Fest	Fest	Fest	Fest	Fest	80
Schärfe	Aktivierung	Aktivierung	Aktivierung	Aktivierung	Fest (Aus)	Aktivierung
Sättigung	Fest	Fest	Fest	Fest	Fest	Aktivierung
FTn	Fest	Fest	Fest	Fest	Fest	Aktivierung
Palette	Aktivierung (nur RGB-Verstärkung)	Aktivierung (nur RGB-Verstärkung)	Aktivierung (nur RGB-Verstärkung)	Aktivierung (nur RGB- Verstärkung)	Deaktivieren	Aktivierung
Schwarzwert	Aktivierung	Aktivierung	Aktivierung	Aktivierung	Aktivierung	Aktivierung
Eingabebereich	Aktivierung	Aktivierung	Aktivierung	Aktivierung	Aktivierung	Aktivierung
Gamma	Fest	Fest	Fest	Fest	Fest	Fest (2,2)
Umgebungs- helligkeit	Fest (Aus)	Fest (Aus)	Fest (Aus)	Fest (Aus)	Fest (Aus)	Aktivierung
Umgebungs- farbtemperatur	Fest (Aus)	Fest (Aus)	Fest (Aus)	Fest (Aus)	Fest (Aus)	Aktivierung
Helligkeit verein- heitlichen	Aktivierung (Standard: Ein)	Aktivierung (Standard: Ein)	Aktivierung (Standard: Ein)	Aktivierung (Standard: Ein)	Aktivierung (Standard: Ein)	Fest (Ein)

## 2. Palette

Legen Sie über dieses Menü die gewünschte Farbeinstellung fest.



- **Helligkeit:** Möglich sind Werte zwischen 0 und 400.
- **Kontrast:** Möglich sind Werte zwischen 0 und 100.
- **Sättigung:** Möglich sind Werte zwischen 0 und 100.
- **FTn:** Versetzt die Bildfarbe zwischen grün und lila.
- **Farbtemp.:** Enthält 5 Modi, darunter 9300K, 6500K, 5500K, 5000K und P3-Theater. P3-Theater ist nur beim DCI-P3 Modus verfügbar.
- **Gamma:** Ermöglicht Ihnen die Einstellung des Farbmodus auf 1,8, 2,0, 2,2, 2,4 oder 2,6.
- **RGB-Abstimmung:**
  - \* **Verstärkung:** Möglich sind Werte zwischen 0 und 400.
  - \* **Verschiebung:** Möglich sind Werte zwischen 0 und 400.
- **Schwarzwert:** Zur Anpassung des initialisierten 1. Signalpegels der dunkelsten Graustufe.
- **Farbe zurücksetzen:**
  - \* **Aktuelle Voreinstellung:**  
Setzt die Farbeinstellungen des aktuellen Farbmodus auf die werkseitigen Standardwerte zurück.
  - \* **Alle Voreinstellungen:**  
Setzt die Farbeinstellungen aller Farbmodi auf die werkseitigen Standardwerte zurück.

### 3. Bildeintr.

Über dieses Menü passen Sie die Bildeinstellungen an.



- **Schärfe:** Möglich sind Werte zwischen 0 und 100.
- **Kontrollen:** Passt das Seitenverhältnis auf **Vollbild**, **Punkt für Punkt** oder **1:1** an.



Zur Aktivierung dieser Funktion müssen Sie Folgendes tun: **Schnelles Rendering** und **PIP/PBP** ausschalten.

- **Eingabebereich:** Zur Abbildung des Signalbereichs mit vollständigem schwarzem bis weißem Anzeigebereich.
- **Blaulichfilter:** Hierüber passen Sie die Intensität des Blaulichtfilters an.



Zum Aktivieren dieser Funktion müssen Sie Folgendes tun: HDR an Ihrem Gerät deaktivieren.



Bitte beachten Sie zur Abschwächung von Augenbelastungen Folgendes:

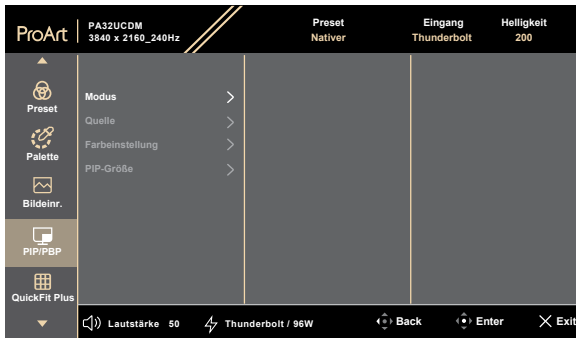
- Nutzer sollten sich bei langer Monitorarbeit regelmäßig einige Zeit vom Bildschirm. abwenden. Sie sollten nach etwa 1 Stunde kontinuierlicher Computerarbeit eine kurze Pause (mindestens 5 Minuten) einlegen. Kurze, regelmäßige Pausen sind effektiver als eine einzelne längere Pause.
- Zur Minimierung von Augenbelastung und Trockenheit sollten Sie Ihre Augen regelmäßig ausruhen, indem Sie weit entfernte Gegenstände fokussieren.
- Augenübungen können dabei helfen, Augenbelastung zu reduzieren. Wiederholen Sie diese Übungen häufig. Wenden Sie sich an einen Arzt, falls die Augenbelastung anhält. Augenübungen:  
(1) Wiederholt nach oben und unten schauen (2) Langsam mit den Augen rollen (3) Augen diagonal bewegen.
- Intensives blaues Licht kann zu Augenbelastung und AMD (altersbedingte Makuladegeneration) führen. Blaulichtfilter zur Reduzierung von 70 % (max.) des schädlichen blauen Lichts zur Vermeidung von CVS (Computer Vision Syndrome).

#### 4. PIP/PBP

Das PIP-/PBP-Menü ermöglicht Ihnen, zusätzlich zu dem durch die ursprüngliche Videoquelle erzeugten Hauptfenster durch eine andere Videoquelle ein Teilfenster anzuzeigen.



Zur Aktivierung dieser Funktion müssen Sie Folgendes tun: **Schnelles Rendering** ausschalten und HDR an Ihrem Gerät deaktivieren.



- **Modus:** Zur Auswahl der Funktion **PIP**, **PBP** oder zum Abschalten.



Zur Skalierung beider Displays auf Vollbild im PBP-Modus stellen Sie die Auflösung für beide in den Anzeigeeinstellungen des Betriebssystems auf 1920 x 2160 ein. (Achten Sie auch daran, dass die Skalierungsoption „Anzeigeskalierung beibehalten“ ist, wenn Sie eine Intel-Grafikkarte verwenden.)

- **Quelle:** Wählt den Videoeingang zwischen **HDMI** und **Thunderbolt**.
- **Farbeinstellung:** Wählen Sie die Farbvoreinstellung für Haupt- und Subfenster.
- **PIP-Größe:** Stellt die PIP-Größe auf **Klein**, **Mittel** oder **Groß** ein (nur verfügbar beim PIP-Modus).



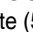
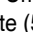
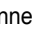
## 5. QuickFit Plus

In dieser Funktion können Sie verschiedene Arten von Ausrichtungsmustern verwenden.



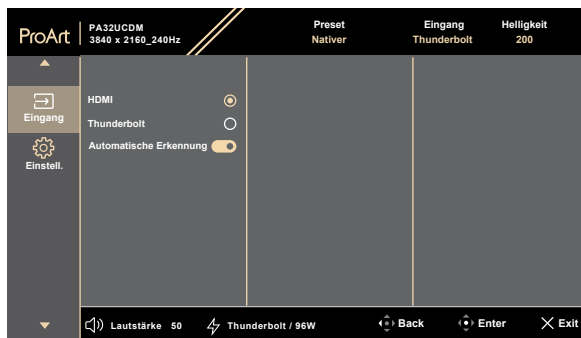
Zur Aktivierung dieser Funktion müssen Sie Folgendes tun: PIP/PBP ausschalten an Ihrem Gerät ausschalten und Ihren Bildschirm auf die normale Position zurücksetzen (nicht drehen).



- **Sicherer Bereich:** Vereinfachen Designern und Benutzer die Anordnung von Inhalten und Layout einer Seite; dadurch erhalten sie ein einheitlicheres Aussehen und einen authentischeren Eindruck. Die Auswahlmöglichkeiten sind: **1:1, Aktion Sicher, Titel Sicher, 3 x 3.**
- **Marker Zentrieren:** Passt **Typ 1, Typ 2, Typ 3** an.
- **Customization:** Sie können die Bildfrequenz festlegen, indem Sie die Menütaste (5 Wege)  nach oben/unten/links/rechts bewegen. Sie können zum Umschalten der Maßeinheit zwischen Millimetern und Zoll die Menütaste (5 Wege)  länger als 3 Sekunden gedrückt halten.
- **Ruler:** Dieses Muster präsentiert ein physikalisches Lineal oben und links. Sie können die Menütaste (5 Wege)  länger als 3 Sekunden gedrückt halten, wenn Sie zwischen metrischen und imperialen Maßeinheiten umschalten möchten.
- **Spiegelmodus:** Kehrt das Bild horizontal um.

## 6. Eingang

In dieser Funktion können Sie Ihre gewünschte Eingangsquelle wählen.



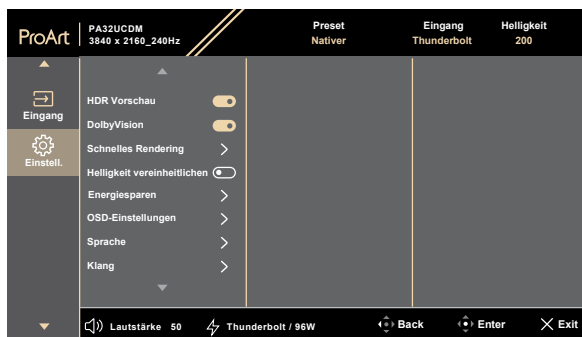
- **Automatische Erkennung:** Erkennt automatisch andere aktive Signale, wenn das aktuelle Eingangssignal inaktiv ist.



Zur Aktivierung dieser Funktion müssen Sie Folgendes tun: Setzen Sie Einstell. > Energiesparen auf Normale Stufe.

## 7. Einstell.

Ermöglicht Ihnen die Anpassung des Systems.



- **HDR Vorschau:** Ermöglicht Ihnen die Vorschau von Nicht-HDR-Inhalten mit HDR und HLG-Mapping. Wenn die Funktion HDR Vorschau eingeschaltet ist, können nur die Optionen HDR\_PQ DCI, HDR\_PQ BT.2020, HDR\_HLG und HDR\_HLG DCI ausgewählt werden.
- **DolbyVision:** Zum De-/Aktivieren der DolbyVision-Funktion.
- **Schnelles Rendering:** Kann nur innerhalb von 48 Hz bis 120 Hz (Thunderbolt, HDMI) aktiviert werden.



---

Zur Aktivierung dieser Funktion müssen Sie Folgendes tun: PIP/PBP ausschalten, Seitenverhältnis auf Voll einstellen.

---

- **Helligkeit vereinheitlichen:** Wenn diese Funktion aktiviert ist, passt das System nicht die maximale Helligkeit des Bildschirms an, wenn der Bildschirm in einer anderen Bildschirmgröße angezeigt wird.
- **Energiesparen:** Zum Angeben der Energiespareinstellung.
  - \* **Normale Stufe:** Ermöglicht den USB-Downstream-Anschlüssen/USB-Type-C-Anschlüssen die Aufladung externer Geräte, wenn der Monitor den Energiesparmodus aufruft.
  - \* **Tiefe Stufe:** Bei Verbindung mit einem Computer aktiviert der Upstream-Anschluss USB-Downstream-Anschlüsse zum Aufladen von Geräten. USB-Type-C- und HDMI-Signale können automatisch erkannt werden, wenn der Monitor den Energiesparmodus aufruft.

- **OSD-Einstellungen:**

- \* Passt die **OSD-Zeitüberschreitung** auf 10 bis 120 Sekunden an.
- \* De-/Aktivieren der **DDC/CI**-Funktion.
- \* Passt den OSD-Hintergrund auf **opak** bis **Transparent** an.
- \* De-/aktiviert die Funktion **Automatisch Drehen**.



---

Zur Aktivierung von OSD Autom. Drehung müssen Sie Folgendes tun: Schalten Sie PIP/PBP aus.

---

- **Sprache:** Es stehen 23 Sprachen zur Auswahl: Englisch, Französisch, Deutsch, Italienisch, Spanisch, Niederländisch, Portugiesisch, Russisch, Tschechisch, Kroatisch, Polnisch, Rumänisch, Ungarisch, Türkisch, Vereinfachtes Chinesisch, Traditionelles Chinesisch, Japanisch, Koreanisch, Thai, Indonesisch, Persisch, Ukrainisch, Vietnamesisch.

- **Klang:**

- \* Passt die **Lautstärke** von 0 bis 100 an.
- \* De-/aktiviert die Stummschaltung der Audioausgabe.
- \* Wählen Sie den Audioeingang von **PIP-/PBP-Quellen**.



---

Zur Aktivierung der Quelle-Funktion müssen Sie Folgendes tun: Schalten Sie PIP/PBP ein.

---

- **DisplayPort-Stream:** Kompatibilität mit Grafikkarte. Wählen Sie **DisplayPort 1.2**, **DisplayPort 1.4** oder **DisplayPort 1.4 + USB 3.2** entsprechend der DP-Version der Grafikkarte.

- **Sperren:**

- \* **Tasten:** Sperrt sämtliche Funktionstasten. Halten Sie zum Abbrechen der Tastensperre die 5-Wege-Taste länger als 5 Sekunden gedrückt.
- \* **Voreinstellung:** Zum Sperren aller Parameter und zum Deaktivieren (Ausgrauen) von ProArt-Palette.

- **Betriebsanzeige:** Schaltet die Betriebs-LED ein/aus.

- **Licht-Sync:** Passt Helligkeit und Farbtemperatur entsprechend den Umgebungsbedingungen an.

- \* **Umgebungshelligkeit:** Passt die Helligkeit dynamisch entsprechend der Umgebungsbeleuchtung an.
- \* **Umgebungsfarbtemperatur:** Passt die Farbtemperatur dynamisch entsprechend der Umgebungsbeleuchtung an.

- **Bildschirmschoner:** Konfiguriert die Bildschirmschoner-Einrichtung. Sie können Bildqualitätsprobleme in Verbindung mit dem Memory-Effekt bei längerer Verwendung des Bildschirms mildern.

- \* **Näherungssensor:** Wenn die Funktion aktiviert ist und das System über den voreingestellten Zeitraum nicht die Anwesenheit eines Objekts innerhalb von 30 bis 90 cm erkennt, verringert das System die Helligkeit automatisch vorübergehend.



- 
- Wiederherstellungszeit beträgt bis zu 2 Sekunden.
  - Erkennungsleistung und Entfernung unterscheiden sich je nach Gegenstand und Umgebung.
  - Bitte stellen Sie keine Gegenstände vor den Sensor (zwischen 30 und 90 cm), da der Sensor andernfalls nicht funktioniert (fehlerhafte Beurteilung der Anwesenheit einer Person).

- 
- \* **Bildschirmsschutz:** Diese Funktion integriert mehrere Mechanismen von intelligenten Patenten des Bildschirms zur Gewährleistung der Lebensdauer. Die intelligenten Patente sind Sensing Protection, Pixel Shift, Screen Saver, ISP und Off Sensing. Sie können den Regler zur Konfiguration verschiedener Stufen anpassen, und einige normale Verhaltensweisen, wie unten aufgelistet, treten auf.
    1. Die Bildschirmhelligkeit nimmt automatisch ab, wenn keine Veränderung am Bildschirm auftritt.
    2. Wenn die akkumulierte Zeit erreicht ist, wird Off Sensing automatisch aktiviert und zeigt einen schwarzen Bildschirm. Kalibriert jegliche Probleme, die am Bildschirm auftreten können, wenn Ihr Monitor lange Zeit eingeschaltet war. Der Prozess dauert etwa 6 Minuten, während eine weiße Betriebs-LED blinkt. Ziehen Sie während des Vorgangs nicht das Netzkabel. Wenn Sie den Monitor einschalten, stoppt Off Sensing.



---

Die Einstellung der kumulativen Zeit für Off Sensing:

Aus: 12 Stunden.

Stufe 1: 8 Stunden.

Stufe 2: 4 Stunden.

---

- \* **Bildschutz:** Diese Funktion integriert mehrere Mechanismen von intelligenten Patenten des Bildschirms zur Gewährleistung der Lebensdauer. Dies kann verhindern, dass Bildqualitätsprobleme auftreten, wenn Bilder mehrere Logos, Edge Lum Average oder eine Taskleiste enthalten. Sie können den Regler zur Konfiguration verschiedener Stufen anpassen.
- **HDMI CEC:** Aktiviert oder deaktiviert die HDMI-CEC-Funktion. Zur Aktivierung dieser Funktion können Sie über die Fernbedienung das Gerät über einen HDMI-Anschluss mit dem Monitor verbinden.
- **Information:** Anzeige der Monitordaten.
- **Fabrikseinst:** „Ja“ ermöglicht Ihnen die Wiederherstellung der Standardeinstellungen.

## 3.2 Technische Daten

<b>Paneltyp</b>	OLED
<b>Bildschirmgröße</b>	31,5 Zoll (16:9) Breitbild
<b>Maximale Auflösung</b>	3840 x 2160
<b>Pixelabstand</b>	0,1814 mm x 0,1814 mm
<b>Helligkeit</b>	SDR 250 Nits (Typ.), HDR 1000 Nits (APL 3%)
<b>Kontrastverhältnis (typisch)</b>	1500000:1
<b>Betrachtungswinkel (H/V) CR &gt; 10</b>	178°/178°
<b>Anzeigefarben</b>	1,07 Mrd. (10 Bit)
<b>Reaktionszeit</b>	0,1 ms (Typ., GTG)
<b>ProArtPreset-Auswahl</b>	15 voreingestellte Farbmodi
<b>Auto-Einstellung</b>	Nein
<b>Farbtemperaturauswahl</b>	5 Farbtemperaturen
<b>Analoger Eingang</b>	Nein
<b>Digitaler Eingang</b>	HDMI 2.1, Thunderbolt 4
<b>Digitaler Ausgang</b>	Thunderbolt 4
<b>Kopfhöreranschluss</b>	Nein
<b>Audioeingang</b>	Nein
<b>Lautsprecher (integriert)</b>	3 W x 2 (4 Ohm)
<b>USB 3.0-Port</b>	USB 3.2 Gen 2 Type-C x 1 USB 3.2 Gen 2 Type-A x 1
<b>Farben</b>	Silber
<b>Betriebs-LED</b>	Weiß (ein)/Gelb (Bereitschaftsmodus)
<b>Neigung</b>	+20° bis -5°
<b>Drehbar</b>	+90° bis -90°
<b>Höhenverstellbar</b>	130 mm
<b>Kensington-Schloss</b>	Ja
<b>Eingangswchselspannung</b>	Wechselspannung: 100 bis 240 V
<b>Stromverbrauch</b>	Eingeschaltet: 32 W** (typ.), Bereitschaftsmodus: ≤ 0,5 W, Gleichspannungsabschaltung: ≤ 0,3 W
<b>Temperatur (Betrieb)</b>	0 °C bis 40 °C
<b>Temperatur (nicht im Betrieb)</b>	-20 °C bis +60 °C

<b>Abmessungen (B x H x T) ohne Ständer</b>	717,28 mm x 422,33 mm x 42,4 mm
<b>Abmessungen (B x H x T) mit Ständer</b>	717,28 mm x 602,47 mm x 228 mm (höchste Position) 717,28 mm x 472,47 mm x 228 mm (niedrigste Position) 820 mm x 577 mm x 282 mm (Verpackung)
<b>Gewicht (circa)</b>	9,0 kg (netto); 6,5 kg (netto, ohne Ständer); 16,6 kg (brutto)
<b>Mehrere Sprachen</b>	23 Sprachen (Englisch, Französisch, Deutsch, Italienisch, Spanisch, Niederländisch, Portugiesisch, Russisch, Tschechisch, Kroatisch, Polnisch, Rumänisch, Ungarisch, Türkisch, Vereinfachtes Chinesisch, Traditionelles Chinesisch, Japanisch, Koreanisch, Thai, Indonesisch, Persisch, Ukrainisch, Vietnamesisch)
<b>Zubehör</b>	Schnellstartanleitung, Garantiekarte, Netzkabel, HDMI-Kabel, USB-C-zu-A-Kabel, aktives Thunderbolt 4-40G-Kabel, Farbkalibrierungsbericht, ProArt-Begrüßungskarte
<b>Konformität und Standards</b>	cTUVus, FCC, ICES-3, EPEAT, CB, CE, ErP, WEEE, EU Energy, ISO 9241-307, UkrSEPRO, CU, CCC, CEL, BSMI, RCM, VCCI, PSE, PC Recycle, J-MOSS, KC, KCC, KMEPS, PSB, Vietnam Energy, Ukraine Energy, Energy Star®, RoHs, CEC, Windows 10/11 WHQL, TÜV Flicker Free, TÜV Low Blue Light, VESA DisplayHDR True Black 400

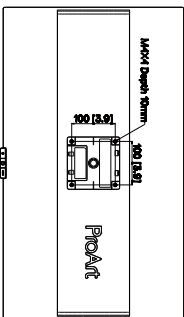
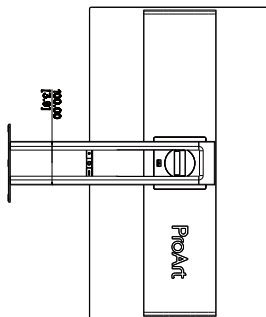
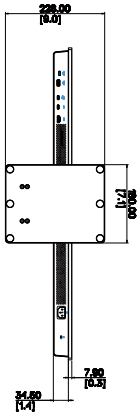
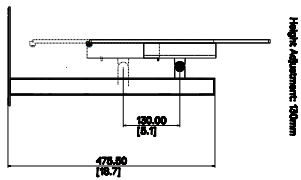
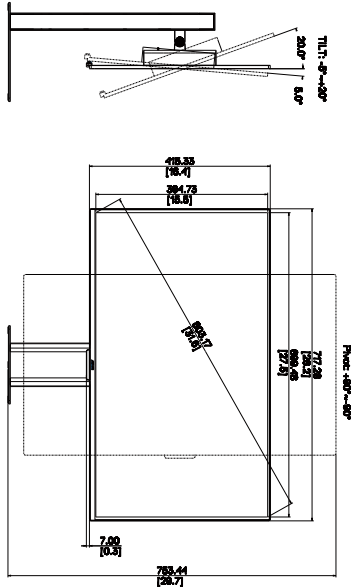
**\* Änderungen vorbehalten.**

**\*\*Leistungsaufnahme im Betriebsmodus entspricht der Version Energy Star 8.0.**




### 3.3 Umrisse

ASUS PA32UCDM Outline Dimension  
 \*Unit: mm(Inch)



## 3.4 Prolembeseitigung (FAQ)

Problem	Lösungsvorschläge
Betriebsanzeige leuchtet nicht.	<ul style="list-style-type: none"><li>• Drücken Sie , um festzustellen, ob der Monitor eingeschaltet ist.</li><li>• Vergewissern sich, dass das Netzkabel richtig an Display und Steckdose angeschlossen ist.</li><li>• Prüfen Sie, ob der Netzschalter aktiviert ist.</li></ul>
Die Strom-LED leuchtet bernsteinfarben, doch auf dem Display ist nichts zu sehen.	<ul style="list-style-type: none"><li>• Überprüfen Sie, ob PC und Monitor eingeschaltet sind.</li><li>• Überprüfen Sie, ob das Signalkabel ordnungsgemäß am Monitor und am PC eingesteckt ist.</li><li>• Sehen Sie nach, ob Pins im Signalkabel verbogen sind.</li><li>• Schließen Sie den PC an einen anderen Monitor an, um herauszufinden, ob der PC ordnungsgemäß funktioniert.</li></ul>
Das angezeigte Bild ist zu hell oder zu dunkel.	<ul style="list-style-type: none"><li>• Ändern Sie im OSD-Menü die Werte für Kontrast und Helligkeit.</li></ul>
Das Bild zittert oder Wellen sind zu sehen.	<ul style="list-style-type: none"><li>• Überprüfen Sie, ob das Signalkabel ordnungsgemäß am Monitor und am PC eingesteckt ist.</li><li>• Entfernen Sie elektrische Geräte, die Interferenzen verursachen können, aus der Nähe des Monitors.</li></ul>
Das Bild weist Farbfehler auf (Weiß wird nicht als Weiß angezeigt).	<ul style="list-style-type: none"><li>• Sehen Sie nach, ob Pins im Signalkabel verbogen sind.</li><li>• Führen Sie Farbrückst. im Bildschirmmenü aus.</li><li>• Ändern Sie die RGB-Einstellungen oder die Farbtemperatur im OSD-Menü.</li></ul>
Kein Ton bzw. Ton zu leise.	<ul style="list-style-type: none"><li>• Stellen Sie sicher, dass das HDMI-/DisplayPort-/USB-Type-C-Kabel richtig an Monitor und Computer angeschlossen ist.</li><li>• Passen Sie die Lautstärkeinstellungen sowohl Ihres Monitors als auch des HDMI-/DisplayPort-/USB-Type-C-Gerätes an.</li><li>• Überprüfen Sie, ob die Sound-Karte im PC ordnungsgemäß installiert und aktiviert ist.</li></ul>

### 3.5 Unterstützte Betriebsmodi

Auflösung	Vertikale Frequenz (Hz)	Horizontale Frequenz (kHz)	Pixel (MHz)	Bemerkung
640 x 480	59,94(N)	31,469(N)	25,175	
640 x 480	75(N)	37,5(N)	31,5	
800 x 600	60,317(P)	37,879(P)	40	
800 x 600	75(P)	46,875(P)	49,5	
1024 x 768	60,004(N)	48,363(N)	65	
1024 x 768	75,029(P)	60,023(P)	78,75	
1280 x 960	60(P)	60(P)	108	
1280 x 1024	60,02(P)	63,981(P)	108	
1280 x 720	60(P)	45(P)	74,25	
1600 x 1200	60(P)	75(P)	162	
1920 x 1080	60(P)	67,5(P)	148,5	
3840 x 2160 (Reduced Blanking)	60(N)	133,32(P)	533,28	
2560 x 1440 (Reduced Blanking)	120(N)	182,996(P)	497,75	
2560 x 1440 (Reduced Blanking)	60(N)	88,787(P)	241,5	
3840 x 2160 (Reduced Blanking)	240(N)	582,96(P)	2331,84	
3840 x 2160 (Reduced Blanking)	60(N)	133,125(P)	532,5	
3840 x 2160 (Reduced Blanking)	30(N)	65,625(P)	262,5	
3840 x 2160 (Reduced Blanking)	24(N)	52,375(P)	209,5	
3840 x 2160	120(P)	270(P)	1188	
3840 x 2160	240(N)	582,959(P)	2462,42	
3840 x 2160 (Reduced Blanking)	240(N)	582,96(P)	2331,84	
1920 x 2160 (Reduced Blanking)	60(N)	133,293(P)	277,25	Nur PBP
1920 x 2160	120(P)	274,399(N)	570,75	Nur PBP
1920 x 2160 (Reduced Blanking)	240(N)	582,933(P)	1212,5	Nur PBP

„P“ / „N“ steht für „positive“ / „negative“ Polarität des eingehenden H-Sync- / V-Sync-Signals (Eingangstimings).

**Wenn der Monitor im Videomodus arbeitet (d. h. keine Daten anzeigt), sollten folgende hochauflösende Modi neben Videos mit Standardauflösung unterstützt werden.**

<b>Auflösung</b>	<b>Vertikale Frequenz (Hz)</b>	<b>Horizontale Frequenz (kHz)</b>
3840 x 2160(P)	120	270
	100	225
	60	135
	50	112,5
	30	67,5
	25	56,25
	24	54
1920 x 1080(P)	120	135
	100	112,5
	60	67,5
	50	56,25
	30	33,75
	25	28,125
	24	27
1280 x 720(P)	60	45
	50	37,5
720 x 576(P)	50	31,25
720 x 480(P)	59,94	31,469
640 x 480(P)	59,94	31,469
1920 x 1080i	60	33,75
	50	28,125
720(1440) x 480i	59,94	15,734
720(1440) x 576i	50	15,625

**ASUS**